

## Fregadero FM Marine

fregaderos

Código: 1974 960



### CARACTERÍSTICAS

#### ACERO MARÍTIMO

La colección de fregaderos y placas de cocción Marine utiliza acero inoxidable AISI 316, material de alta calidad, ampliamente utilizado en la industria marina, lo que garantiza la mejor resistencia a los efectos corrosivos de los ácidos contenidos en los alimentos, en la sal y en los detergentes.

#### DESAGÜE 3,5" BASKET

Desagüe grande de 3,5" equipado con el práctico tapón cestillo que impide el flujo de las partes sólidas en la alcantarilla.

#### GANCHOS DE DESLIZAMIENTO

Exclusivo sistema de instalación Foster, que permite a los ganchos de fijación deslizarse a lo largo de todo el perímetro del fregadero. Permite una instalación fácil pudiendo colocar los ganchos en los puntos más accesibles.

#### MÁS VALOR

Foster utiliza aceros de espesores mayores a los mediamente utilizados por los otros fabricantes. Es así que, gracias a la larga experiencia, sabemos realizar fregaderos de calidad superior y con una mejor resistencia al envejecimiento.

### DETALLES

Acabado

Foster cepillado

Borde Instalación

Estándar (Borde 8 mm)

Material Acero inoxidable AISI 316

---

Texture Foster cepillado

---

Base 80-90 cm

---

Dimensiones 860 x 500 mm

---

Dotaciones estándar Soportes de fijación, junta, desagüe, rebosadero y sifón, Caja de embalaje

---

Orificios Monomando 1 orificio de serie

---

Hueco de encastre 840 x 480 mm

---

Escurreidor No

---

Anchura 86 cm

---

Medida de la cubeta 362,5x400mm

---

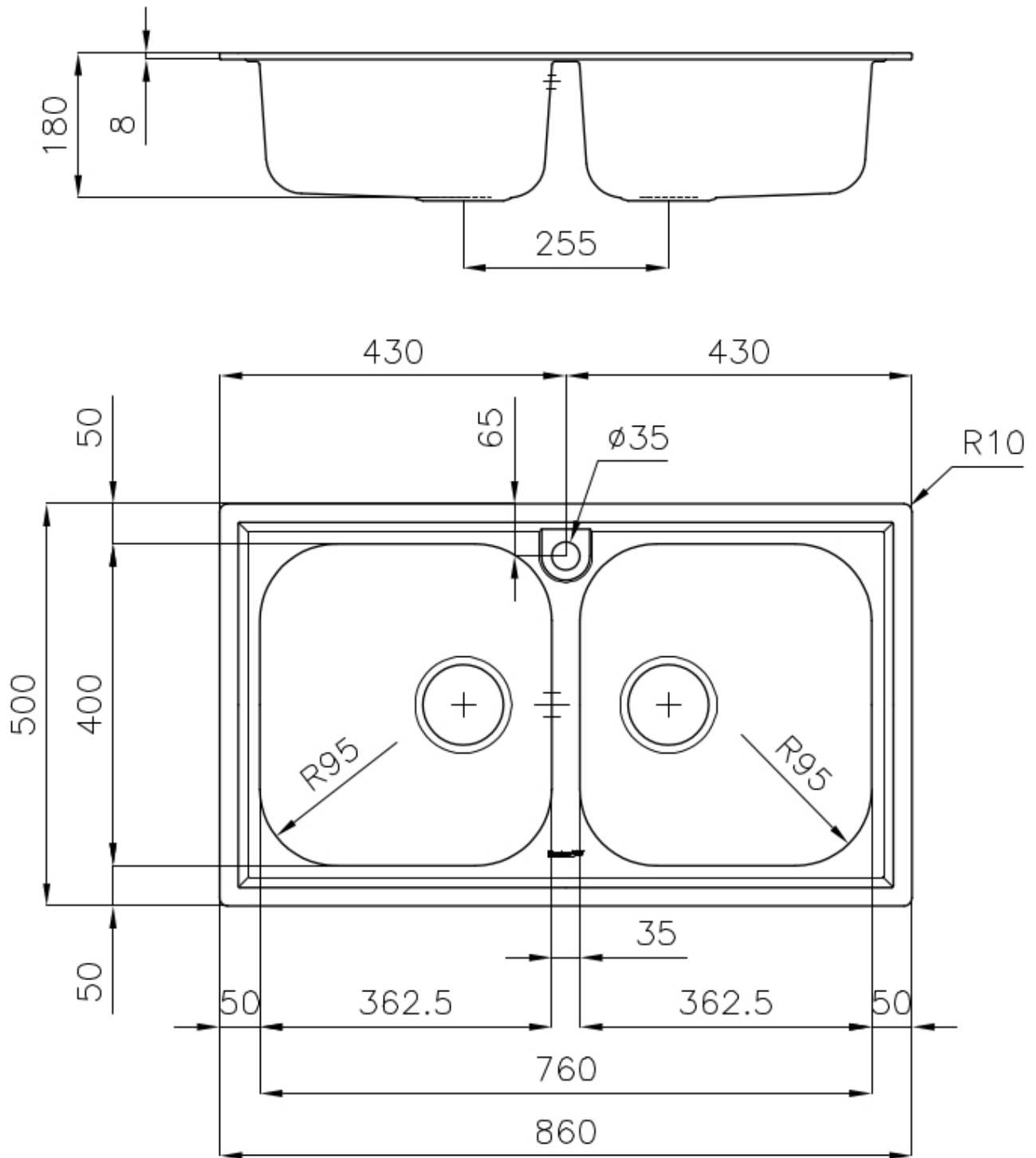
Número de cubetas 2 cubetas

---

Desagüe Desagüe 3.5 "

---

## DIBUJOS TÉCNICOS



## ACCESORIOS OPCIONALES



**Tabla de corte de cristal**  
8631 300



**Tabla de corte de HDPE**  
8657 001



**Tabla de corte de cristal**  
8633 300

## MARIDAJE RECOMENDADO



**Miscelatore Gamma 3 vie - satinato**  
8496 100

**Monomando NYC**  
8486 000